

# Instrukcja montażu

AMK

POWŁOKI DEKORACYJNE

Będą ci potrzebne te narzędzia!



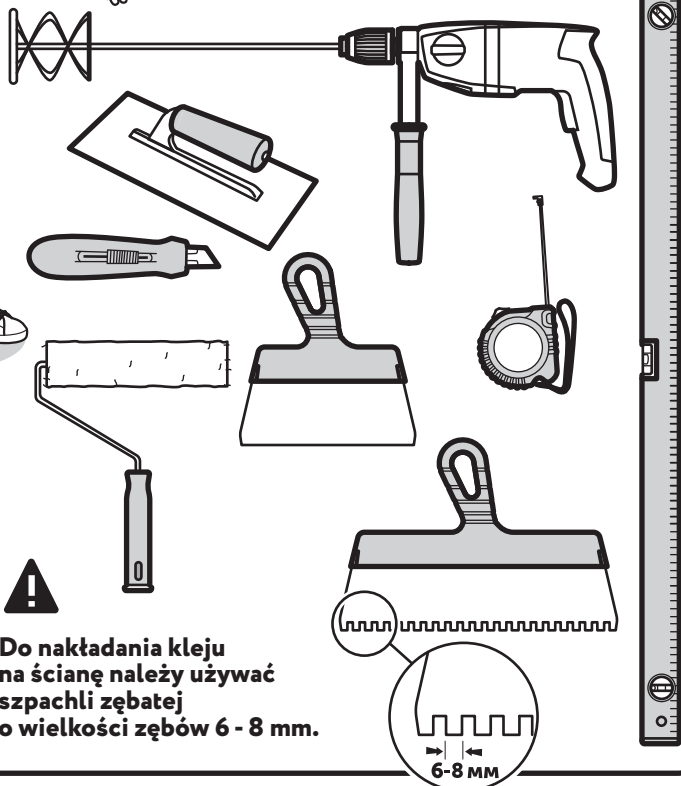
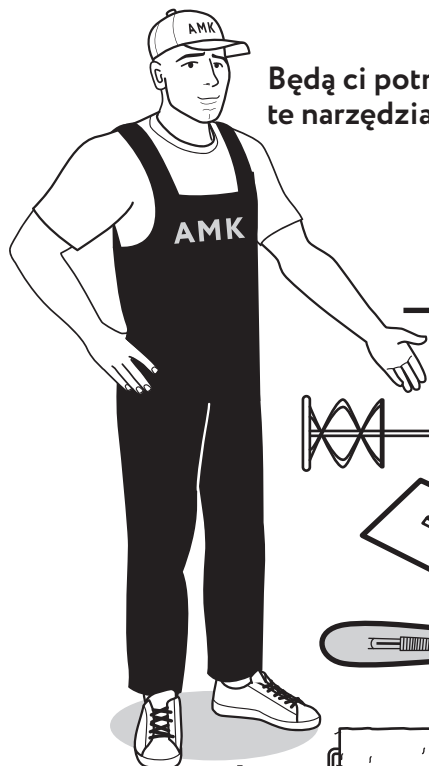
$t^{\circ} < 5^{\circ}$



montaż  
przeprowadzać  
tylko w  $t^{\circ}$   
powyżej  $+5^{\circ}\text{C}$ !



z materiałem  
należy  
obchodzić się  
ostrożnie



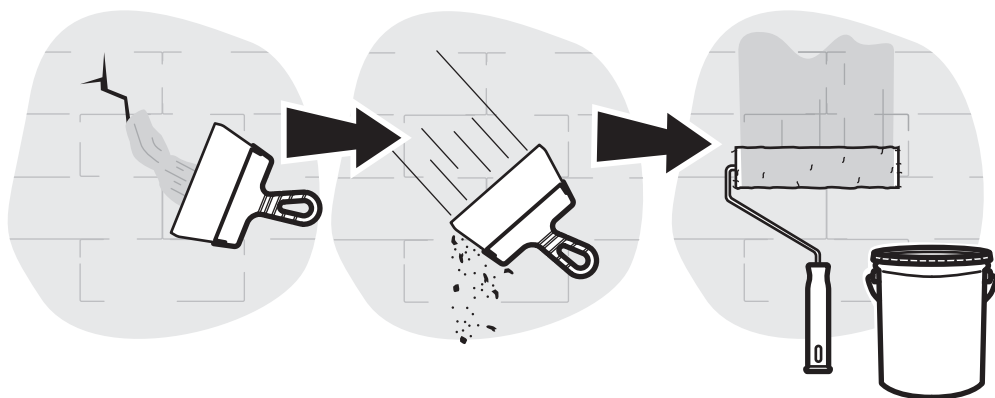
Do nakładania kleju  
na ścianę należy używać  
szpachli zębatej  
o wielkości zębów 6 - 8 mm.

# ① Przygotowanie powierzchni

Napraw

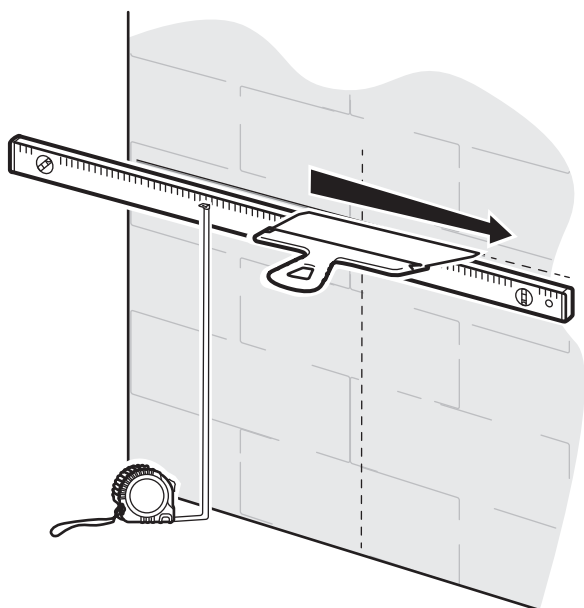
Oczyść

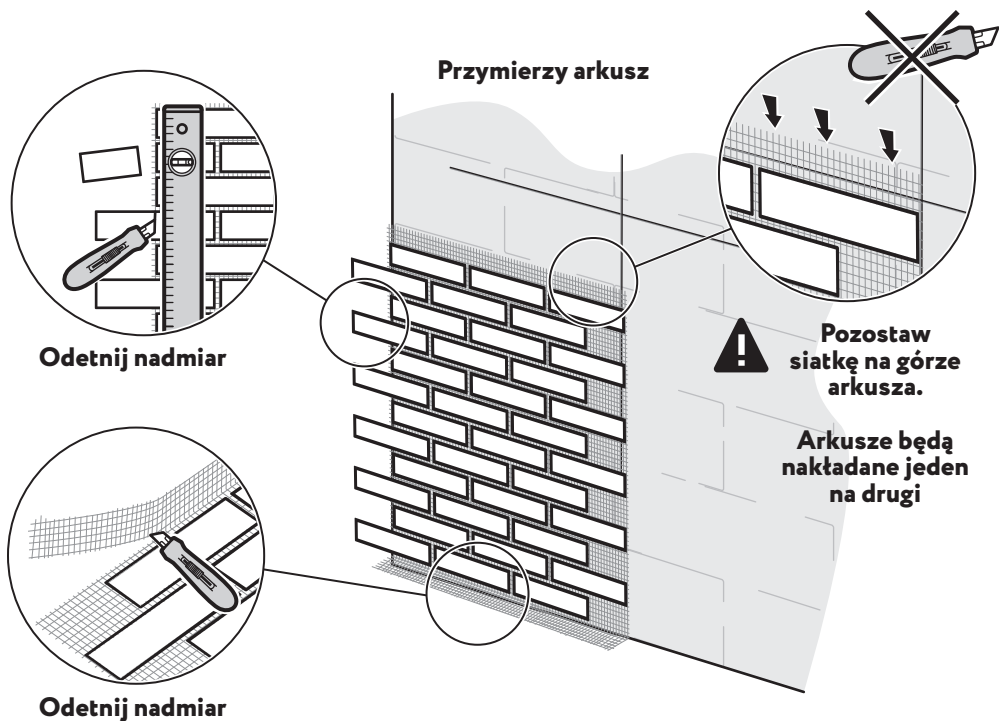
Zagruntuj



# ② Wymierz powierzchnię

Wyznacz

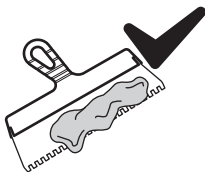




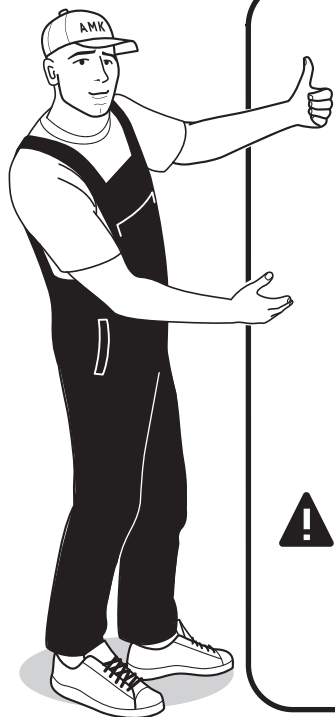
### 3 Przygotować klej

Przygotować klej

**Klej powinien być plastyczny, ale nie może sypać po ścianie**



**Ważne jest, aby uzyskać średnią konsystencję roztworu kleju, aby nie była zbyt rzadka, ale też odpowiednio gęsta.**



## Nakładanie roztworu kleju.

1. Przed nałożeniem roztworu kleju na powierzchnię, przygotuj materiał do montażu z wyprzedzeniem. W przeciwnym razie klej może ulec wyschnięciu tracąc przyczepność, zwłaszcza podczas pracy w bezpośrednim świetle słonecznym.

2. Aby uzyskać lepszy dekoracyjny efekt spoin, należy:

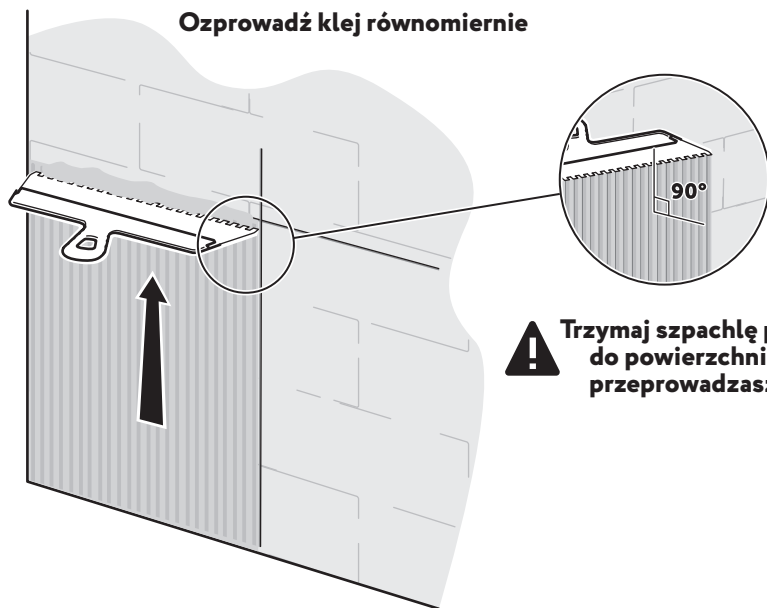
a) wygładzić i dokładnie docisnąć arkusz AMK usuwając powietrze z pod materiału za pomocą metalowej płaskiej szpachelki;

b) wypętnij spoiny AMK przy użyciu gumowej szpachelki do płytek ceramicznych. Taką szpachelką można uzyskać efekt pogłębionych spoin i zmniejszyć zużycie kleju.



**Uwaga:** upewnij się, że cała powierzchnia jest równomiernie pokryta roztworem kleju, aby uniknąć odrywania się marmurowego żwiru od siatki szklanej po zakończeniu prac montażowych. (Jeśli po zdjęciu folii ochronnej widać czystą i niepokrytą siatkę szklaną, oznacza to, że roztworu kleju było za mało, aby wytworzyć przyczepność z marmurową kruszonką).

## 4 Natóż klej na powierzchnię

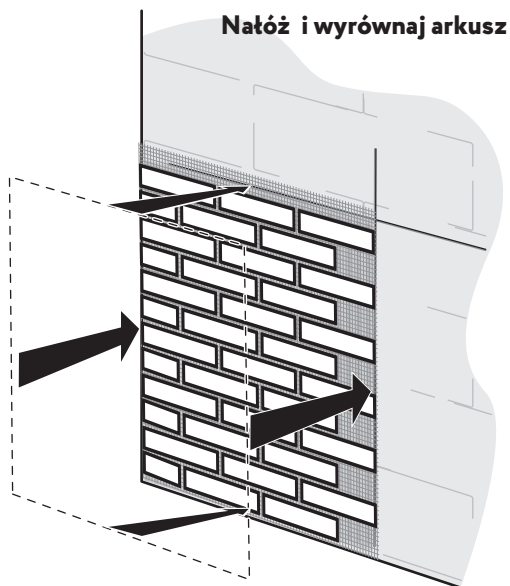


Ozrowadź klej równomiernie

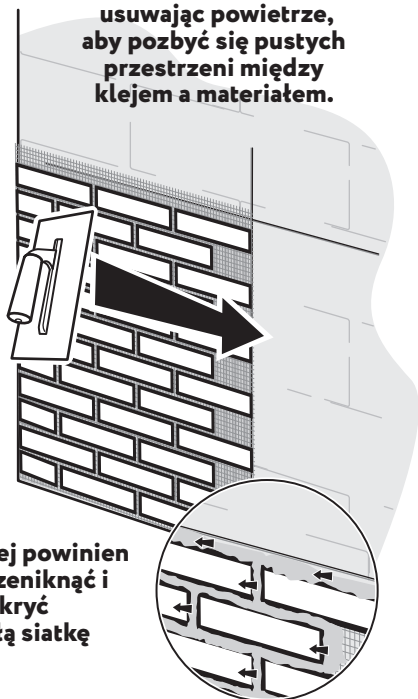


**Trzymaj szpachelę prostopadle do powierzchni na której przeprowadzasz montaż**

## 5 Przyklej Arkusz

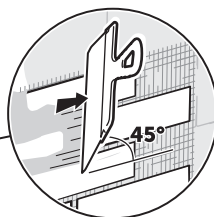
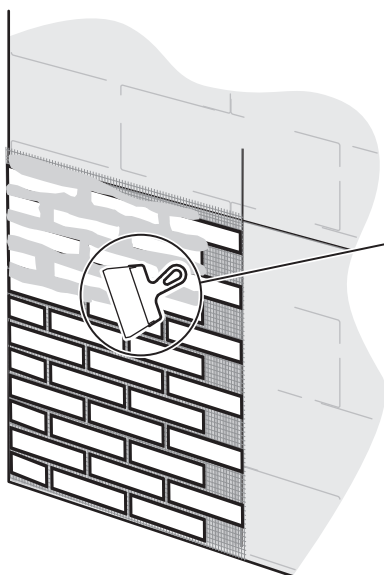


Wygładzi i dociśnij dokładnie arkusz, usuwając powietrze, aby pozbyć się pustych przestrzeni między klejem a materiałem.



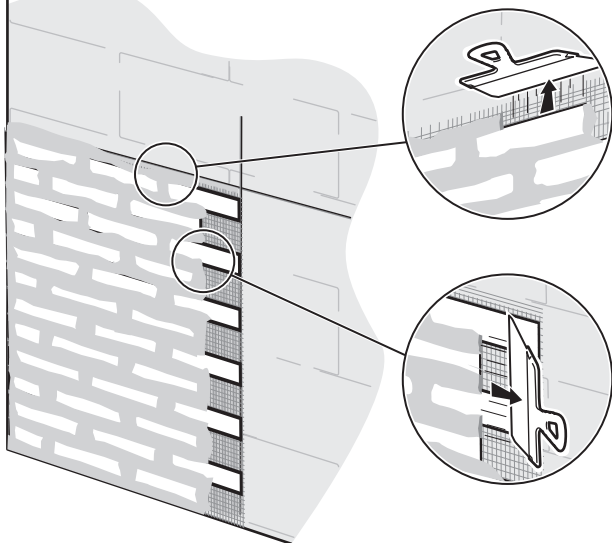
Klej powinien przeniknąć i pokryć całą siatkę

## 6 Wypełnij spoiny klejem



Utrzymuj szpachlę pod kątem 45° do powierzchni

**⚠ Jeśli zdecydowałeś się na przerwę lub wstrzymanie pracy na jakiś czas**

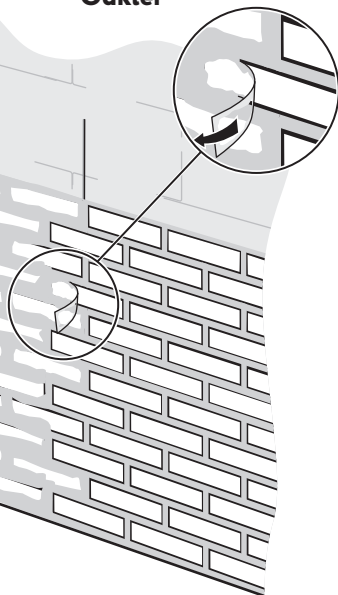


**Usuń nadmiar kleju wzdłuż górnej krawędzi i w miejscu przyszłego połączenia z kolejnym arkuszem**

**7 Poczekaj na całkowite wyschnięcie kleju i usuń folię ochronną**



**Odklei**



**Folia ochronna powinna być usuwana nie wcześniej niż po 96 godzinach.**




**W przypadku opadów deszczu lub mgły należy odczekać co najmniej 7 dni.**



# Porady od fachowcy

## Montaż AMK na styropianie i polistyrenie.

Aby AMK było dobrze przytwierdzone do styropianu lub polistyrenu, należy przygotować powierzchnię: dla styropianu zalecamy użycie papieru ściernego o średniej ziarnistości: P60 lub P80. Do polistyrenu nada się szorstka metalowa szczotka lub watek igłowy. Po obróbce gładkiej powierzchni polistyrenu należy usunąć zanieczyszczenia.

 **Uwaga:** Grunt głęboko penetrujący należy stosować na wszystkie rodzaje powierzchni przed nałożeniem dekoracyjnej powłoki AMK.

Wyjątkiem są styropian i polistyren – **NIE UŻYWAJ** gruntowania do tych powierzchni.

## Montaż AMK na wełnie mineralnej.



**Ważne!** Gęstość wełny mineralnej nie powinna być mniejsza niż 100 kg/m<sup>3</sup>.

Przed rozpoczęciem montażu AMK należy przygotować powierzchnię wełny mineralnej. W tym celu tworzymy minimalną warstwę bazową z roztworu kleju, który jest również stosowany później do montażu powłoki dekoracyjnej. Warstwa bazowa jest potrzebna do nadania podłożu sztywności, podczas montażu na którym później będzie łatwiej docisnąć materiał usuwając nadmiar powietrza. Również przy nakładaniu kleju szpachlą zębatą na powierzchnię wełny mineralnej warstwa bazowa zapobiegnie zahaczaniu włókien, co umożliwi równomierne nałożenie mieszanki klejowej. Po wyschnięciu warstwy bazowej należy zamontować AMK zgodnie z ogólnymi zasadami instrukcji.

## Montaż AMK na OSB i innych materiałach.



**Ważne!** Aby nie dopuścić do pęknięcia AMK, dylatacje spoin oraz pozostała powierzchnia OSB powinna być pokryta styropianem, wcześniej zamontowanym na piance klejącej. Styropian można używać o minimalnej grubości, np. 20-30 mm.

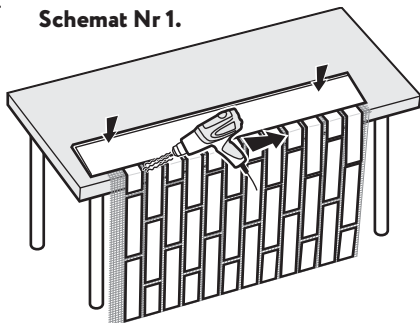
Montaż na inne powierzchnie, takie jak beton komórkowy, pianobeton, tynk cementowo-piaskowy, płyty gipsowo-kartonowe, cegła, płyta cementowo-wiórowa odbywa się bez dodatkowych przygotowań, wystarczy nałożyć grunt głęboko penetrujący. Ważne jest, aby każda powierzchnia była maksymalnie równa, ponieważ grubość AMK nie przekracza 2 mm, co może wpływać na ostateczną pracę, ujawniając wszelkie nierówności powierzchni.

## Montaż narożników i ościeży.

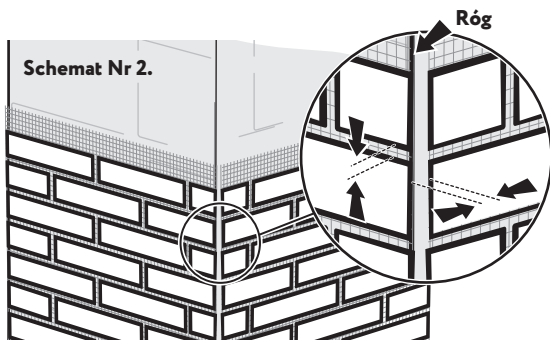
Możliwe są dwa sposoby wykonania (**Zalecamy sposób 2**):

**1 sposób:** Zegnij AMK. Rozpoczynając montaż narożników lub ościeży, należy dokonać pomiarów, a następnie wystającą część elementów AMK docisnąć do wymaganego rogu przy pomocy taty tynkarskiej aluminiowej, oraz podgrzać opalarką, jak pokazano na schemacie Nr 1. Nie dopuszczać do przegrzania strefy zgięcia, ponieważ to pogarsza właściwości folii ochronnej. Podczas podgrzewania materiał powinien zacząć się wyginać pod własnym ciężarem. Po wygięciu materiału, należy docisnąć do narożnika tатą tynkarską, aby uzyskać pożądane zagięcie. Następnie przed montażem arkusza na powierzchni należy nałożyć klej w strefie zgięcia od wewnętrznej strony. To zagwarantuje wymagane przyłączenie narożnika powierzchni do materiału.

Schemat Nr 1.



**2 sposób:** z łączeniem krawędzi AMK. Przytnij materiał wzdłuż powierzchni ściany, następnie przyklej kolejny arkusz przylegający do drugiej ściany narożnika, ten montowany jest z odstępem o szerokość spoiny. Tworząc spoiny w taki sposób, klej zabezpieczy krawędzie przed osypywaniem się marmurowego kruszywa. Jeśli konieczne jest wykonanie montażu ościeży, odcina się odpowiednią część do dalszego montażu. Zobacz schemat Nr 2.



## Usuwanie folii ochronnej. Bardzo ważne!

Folia powinna być zdejmowana po upewnieniu się, że klej całkowicie wysychł. Szybkość wysychania kleju zależy od różnych czynników: temperatury powietrza, stopnia wchłaniania wilgoci materiału, na który odbywa się montaż.

**1. Folia ochronna powinna być usuwana nie wcześniej niż po 96 godzinach.** Następnie należy postępować zgodnie z poniższymi zaleceniami.



**2. Przed zdjęciem folii ochronnej należy wstępnie zwilżyć powierzchnię zwykłą wodą za pomocą wałka.**

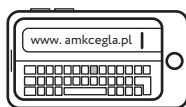
**3. Jeśli usunięcie folii odbywa się na elewacji w okresie letnim, lepiej to robić nie w bezpośrednim świetle słonecznym, a wybrać czas, gdy na tej stronie elewacji pada cień, a materiał zdążył się schłodzić.**

**4. Usuwając folię ochronną z elementów AMK, upewnij się, że kruszywo marmurowe nie odchodzi razem z folią. Ciągąc za krawędź folii, można zobaczyć, że folia ciągnie za sobą kruszywo marmurowe; w takim przypadku lepiej przerwać usuwanie i poczekać na całkowite wyschnięcie kleju. Folia powinna łatwo się usuwać.**

**5. Jeśli nałożysz za dużą ilość roztworu kleju, wypełniając fugi AMK, to po całkowitym wyschnięciu kleju należy gotową powierzchnię przetrzeć papierem ściernym o minimalnej ziarnistości. Robi się to, aby ułatwić usunięcie folii ochronnej i uniknąć możliwego uszkodzenia krawędzi elementów AMK, próbując je chwycić po wyschniętym już kleju.**



Masz jakieś pytania?



Odwiedź naszą stronę internetową [www.amkceglapl](http://www.amkceglapl)



Obejrzyj film instruktażowy lub zadaj je nam



Warszawa, Polska  
Sternicza 127/U4  
Kod pocztowy: 01-350

+ 48 571 004 107  
[amkceglapl@gmail.com](mailto:amkceglapl@gmail.com)  
[www.amkceglapl](http://www.amkceglapl)